

**MARLIN 52II**

**MÁQUINA DE ENVASADO AL VACÍO**



**DESCRIPCIÓN**

La robusta máquina de envasado al vacío Marlin 52II de acero inoxidable está equipada de manera estándar con dos barras de soldadura, una bomba de vacío Busch y Control digital con una memoria de 10 programas. Este modelo de suelo cumple con los estándares CE.



Henkelman ofrece una garantía estándar de 3 años

**CARACTERÍSTICAS**

- Estándar: 2 barras de soldadura (derecho-izquierda): 2 x 520 mm
- Opcional sin costos adicionales: 1 barra de soldadura (frente)
- Estándar: Sellado doble (dos cables). Opcional sin costos adicionales: Sellado corte/largo
- Barra de soldadura fácilmente desmontable por razones de limpieza y mantenimiento
- Capacidad de la bomba: 63 m<sup>3</sup>/h bomba al vacío Busch
- Programa de mantenimiento y limpieza de la bomba
- Ciclo de la máquina: 15-40 seg
- Estándar: Control digital con Control de tiempo y una memoria de 10 programas
- Estándar: Soft Aire para proteger el producto y el bolso de vacío
- Cámara embutida con ángulos redondeadas
- Chasis todo en acero inoxidable y tapa transparente
- Con placas de inserción para un ciclo de envasado más rápido y una colocación del producto óptima
- Control de sensor/Control avanzado (ACS)
- Inyección de gas

**OPCIONES**

- Panel ACS
- Control de líquido

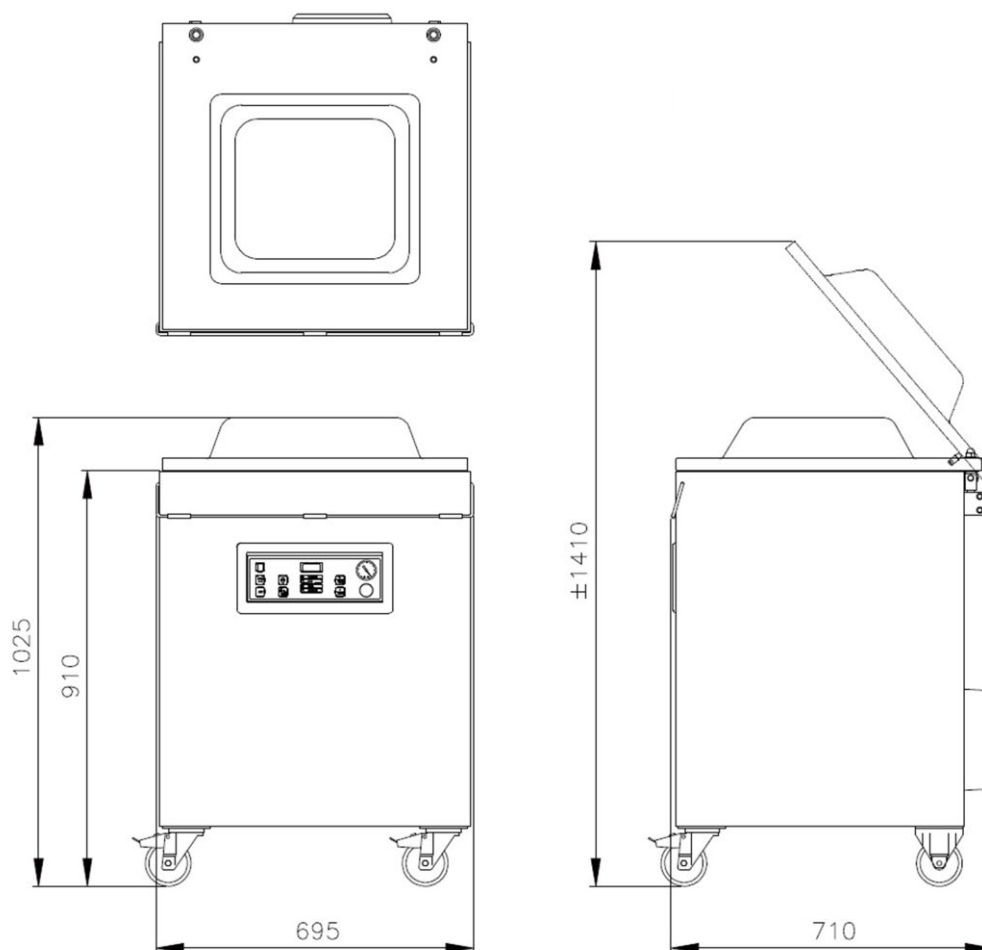
**ACCESORIOS INCLUIDOS**

- Placa de inserción inclinada (para envasar líquidos y polvos)
- Kit de mantenimiento para el mantenimiento básico

# MÁQUINA DE ENVASADO AL VACÍO MARLIN 52II – ESPECIFICACIONES

## DIMENSIONES

En mm



Modelo	Dimensiones (mm)		Voltage* (Hz)	Capacidad de la bomba (m <sup>3</sup> /h)	Poder (kW)	Peso (kg)
	Cámara (espacio utilizable) L x W x H	Máquina L x W x H				
Marlin 52II	520 x 500 x 200	710 x 695 x 1025	400V-3-50	63	1,8	165

\* Otros voltajes disponibles

MÁQUINA DE ENVASADO AL VACÍO MARLIN 52II - ESPECIFICACIONES TÉCNICAS